



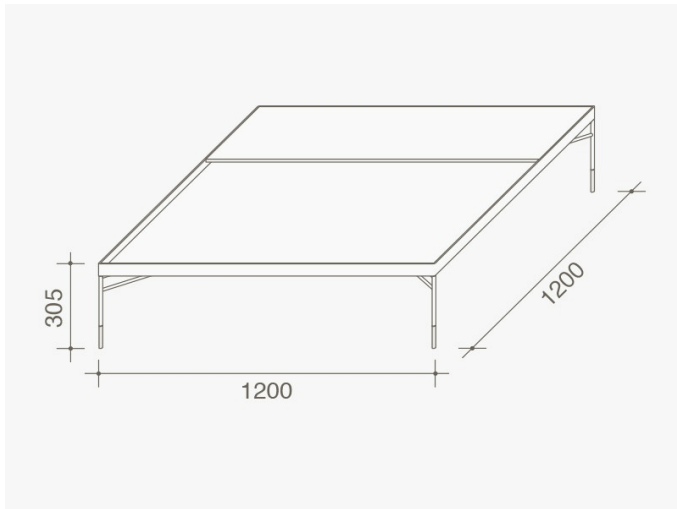
MANSION

Design by:
Christophe Pillet

Anno:
2014

Mansion di Christophe Pillet è un tavolino caratterizzato da una base leggera ed eterea in metallo bronzato a cui è saldata una vasca in materiale rigido altamente tecnologico che assolve a una funzione di contenimento oltre che a quella classica di appoggio. Una lastra in prezioso rovere termo trattato scorre lungo tutto il piano creando una particolare tridimensionalità e una giustapposizione di superfici sia dal punto di vista visivo sia da quello materico. Struttura: - Metallo Vassoio: - Hpl Piano scorrevole: - Legno

DISEGNI TECNICI



— *mansion_01*